



LOD 581
EXTRACTOR DE ACEITE

CATÁLOGO
DE PRODUCTOS

Aspirador de aceite LOD 581

Funciones y características

Funciones

- Recolectar aceite usado de vehículos
- Aspiración/succión de aceite usado
- Drenaje del depósito de aceite de usado

Características

- Capacidad del Tanque de 70L
- Capacidad de la camara 10L
- Presión de aire para vacio de 7 – 8 Bar
- Presión de drenaje 1 Bar



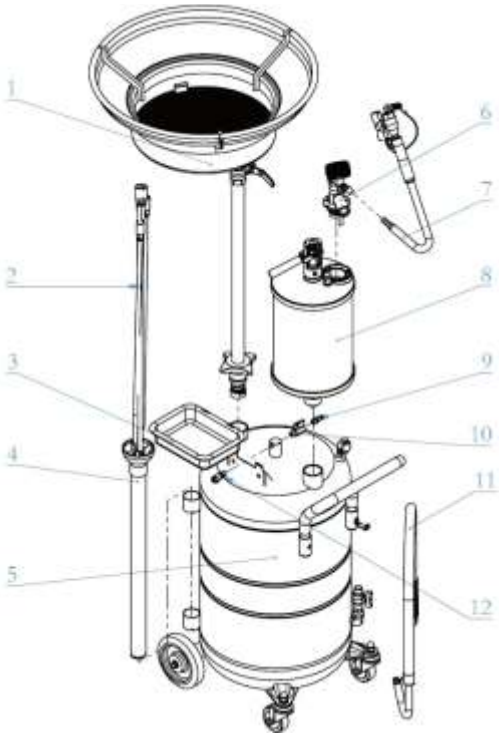
Aspirador de aceite LOD 581

Características técnicas

Ítems	Especificación
Capacidad del tanque	70 L
Capacidad de la cámara	10 L
Presión de aire para vacío	7-8 bar
Manguera de succión	2000 mm
Capacidad de bandeja colectora	18 L
Diámetro de bandeja colectora	400 mm
Altura máxima	1710 mm
Altura mínima	1220 mm
Diámetro de embudo de extensión	606 mm
Presión de drenaje	1 kg
Longitud de manguera de descarga	1600 mm
Conexión da entrada de aire	1/4" conector rápido
Peso	37 kg
Tamaño del embalaje	460x460x860 mm
	590x280x280 mm
Temperatura de trabajo	10- 50 °C

Aspirador de aceite LOD 581

Volumen de suministro



No.	Código	Description	cantidades
1	1 987 AT4 582	Tazón colector de aceite	1
2	1 987 AT4 590	Kit de sondas	1
3	1 987 AT4 584	Caja de herramientas	1
4	1 987 AT4 585	Recipiente para sondas	1
5	1 987 AT4 586	Tanque de aceite	1
6	1 987 AT4 587	Generador de vacío	1
7	1 987 AT4 589	Conjunto da mangueras de succión	1
8	1 987 AT4 656	Cámara transparente	1
9	1 987 AT4 591	Conector rápido	1
10	1 987 AT4 592	Válvula de bola	1
11	1 987 AT4 593	Conjunto mangueras de descarga	1
12	1 987 AT4 594	Válvula de seguridad 1 bar	1

