



ACS 255
SERVICIO DE FLUIDOS

CATÁLOGO
DE PRODUCTOS

TFE – SERVICIO DE FLUIDOS BOSCH ACS 255

TEA – ANALISIS DE SISTEMAS

ACS 255

- ▶ Equipo de entrada de gama.
- ▶ Diseño derivado del ACS 751
- ▶ Modos Automático y Manual
- ▶ Panel con teclas y pantalla color.
- ▶ Bajo costo y alto desempeño.

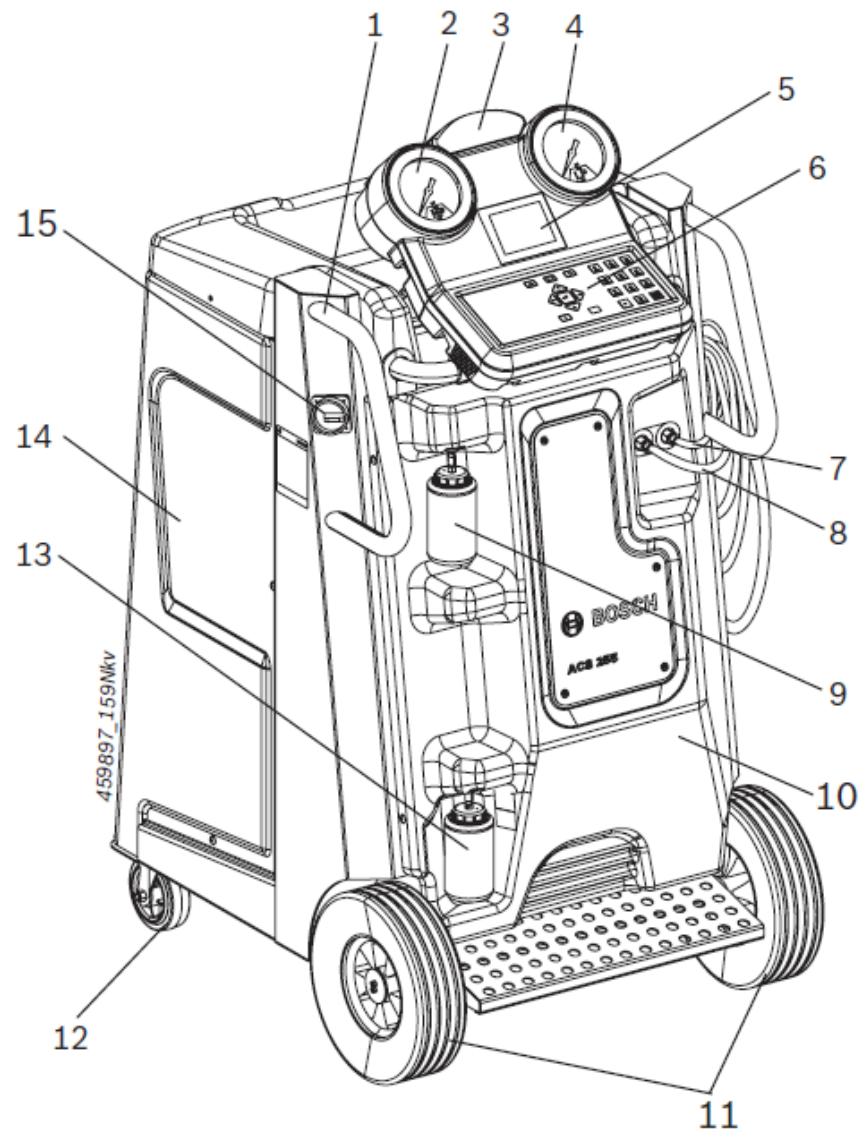


TEA – ANALISIS DE SISTEMAS

ACS 255

Fig. 1: Vista delantera

- 1 Asa (x 2)
- 2 Manómetro HP
- 3 Luz de estado y de advertencia
- 4 Manómetro LP
- 5 Teclado
- 7 Manguera – LP
- 8 Manguera – HP
- 9 Botella de aceite limpio
- 10 Rueda delantera
- 11 Rueda delantera
- 12 Rueda trasera (x 2)
- 13 Botella de aceite usado
- 14 Panel izquierdo
- 15 Interruptor principal



TEA – ANALISIS DE SISTEMAS

ACS 255

Propiedades	Valor/Rango
Tensión de servicio	230 V
Frecuencia	50/60 Hz
Refrigerante	R134a
Báscula de gas R134a	50 kg
Manómetro LP	-1 bar - 15 bar ± 1.6% del valor final
Manómetro HP	-1 bar - 34 bar ± 1.6% del valor final
Capacidad de la botella de refrigerante	12 l
Presión máxima del sistema PS	20 bar
Pset	18 bar
Grupo de fluidos	Grupo 2
Temperatura ambiente permisible TS	10 °C - 50 °C
Peso de relleno óptimo de R134a para el funcionamiento	4 kg - 7 kg
Potencia	900 W
Dimensiones A x A x P (mm)	1188 x 638 x 762
Peso	90 kg